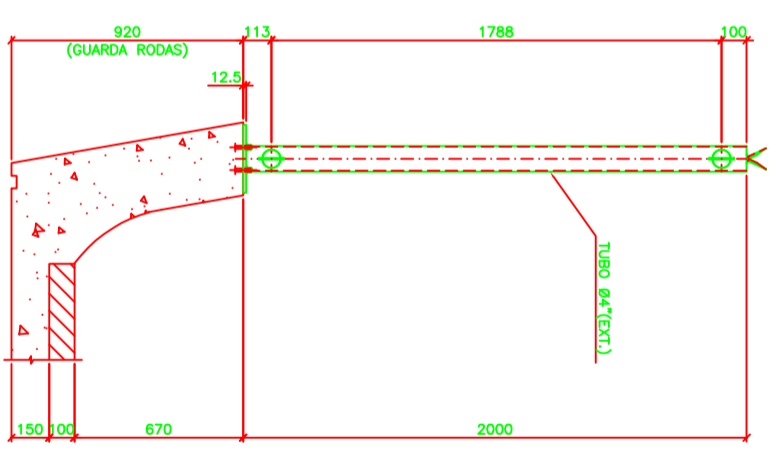
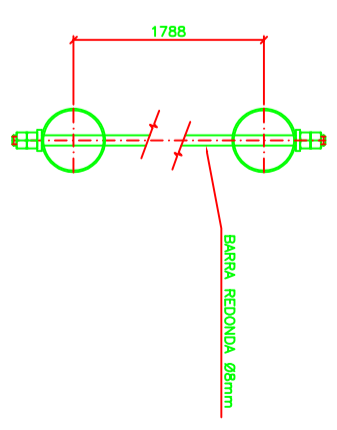


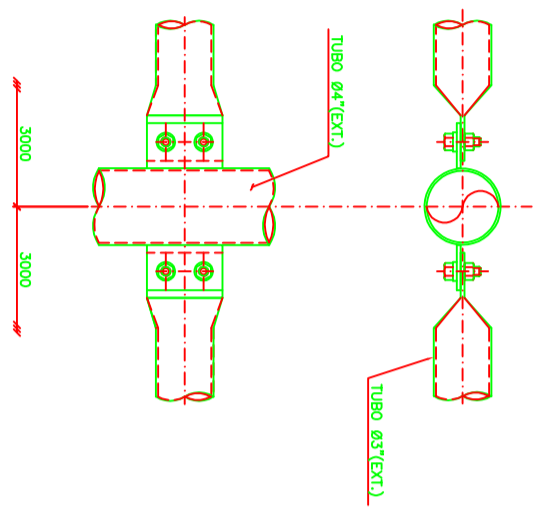
BARREIRA DE PROTEÇÃO – ELEVACÃO – MÓDULO PADRÃO  
ESC:1:15



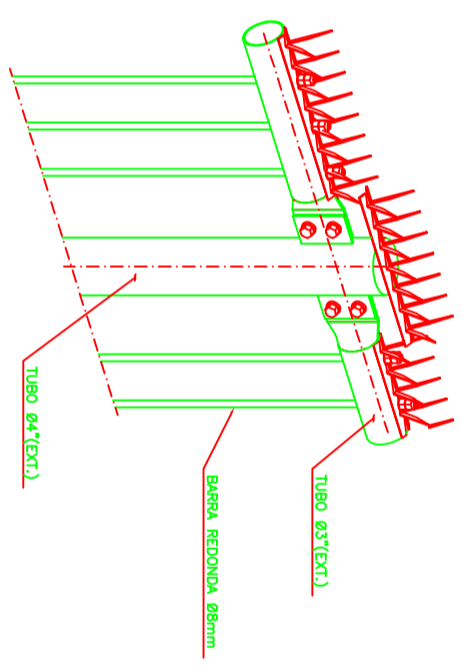
CORTE A-A  
ESC:1:15



CORTE B-B  
ESC:1:7,5



SISTEMA DE FIXAÇÃO DOS MÓDULOS  
ESC:1:5



DETALHE DA FIXAÇÃO DOS MÓDULOS &  
DA CREMALHEIRA DE PONTAS  
ESC:1:10

- NOTAS:**
- 1 - DIMENSÕES EM MILÍMETRO.
  - 2 - OS DESENHOS N.º 3162.200.0009.10 & 3162.200.0010.10 TRABALHAM EM CONJUNTO.

APROV. DO CLIENTE	VERIF. POR:	VISTO POR:	TÍTULO :	APROV. POR:
			3.º PONTE DE VITÓRIA – ES	
			PROJETO EXECUTIVO	
			BARREIRA DE PROTEÇÃO	
			EM GUARDA RODAS	
			PROJETO-DESENHO	
			3162.200.0009.10	

PROJ.	DES.	VERIF.	APROV.	DATA	ELAB.	VERIF.	APROV.
JORN	FABO	11/09/18	FABO	FRED	JORN		
JORN	FABO	08/09/2018					
JORN	FABO	08/09/2018					
JORN	FABO	08/09/2018					